

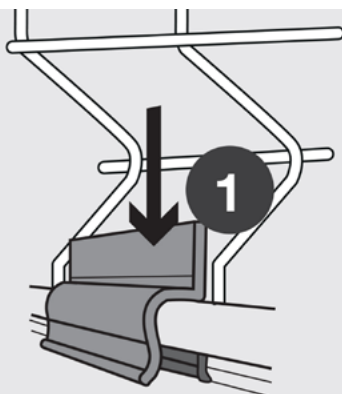


CLOVISION

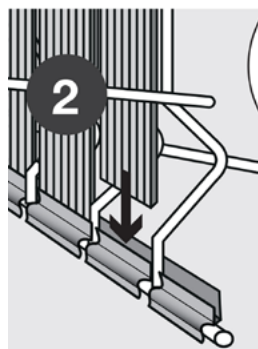
NOTICE DE MONTAGE EN POSE DROITE

POUR LA GAMME

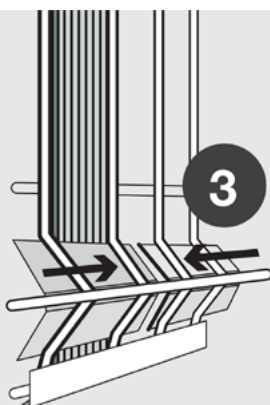
PVC



1
Installer les pieds de lames (x4) par panneau. La partie arrondie du pied de lame doit être dans le sens inverse du plis sortant du panneau.

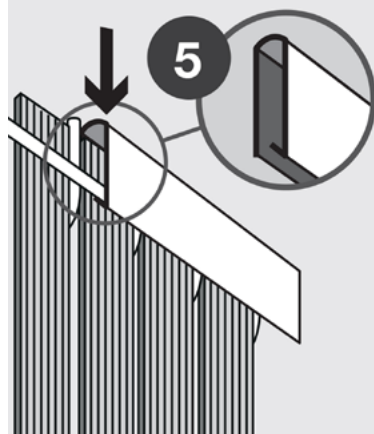
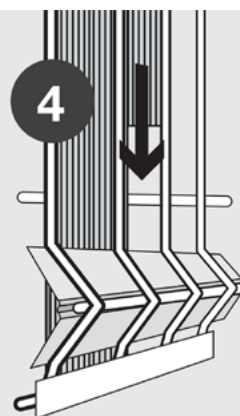


2
Installer les 2 lames d'extrémités et 2 lames intermédiaires en glissant du haut du panneau au fond de la partie intérieure du pied de lame.

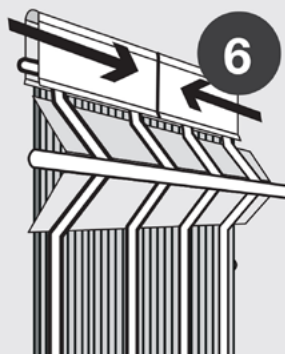


3
Installer les profilés de plis en glissant à l'intérieur du profil de panneau (x2 unités par longueur). Puis faire coulisser les 2 profilés l'un vers l'autre afin de ne laisser aucun jour entre les 2.

Puis installer toutes les lames intermédiaires en les glissant du haut du panneau au fond de la partie intérieure du pied de lame.



5
Installer les profilés de finitions (x2 par panneau). La partie plate du profil doit se trouver dans le même sens que les plis sortant du panneau.



6
Pour finir, faire coulisser les deux parties l'une vers l'autre à l'aide du connecteur, afin de ne laisser aucun jour entre les 2.

Retrouver nos vidéos de pose sur notre site www.clovision.fr ou sur notre chaîne YouTube en scannant le QR code ci-contre

